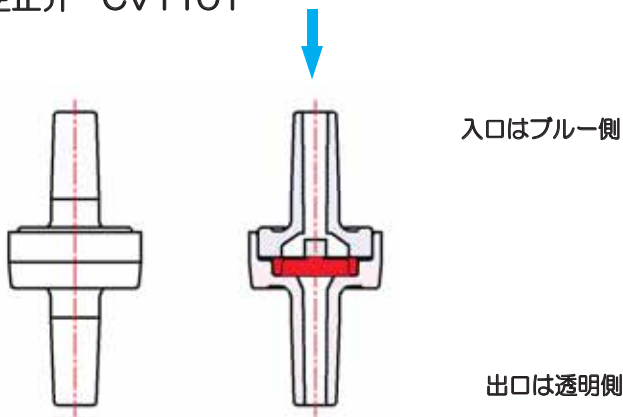
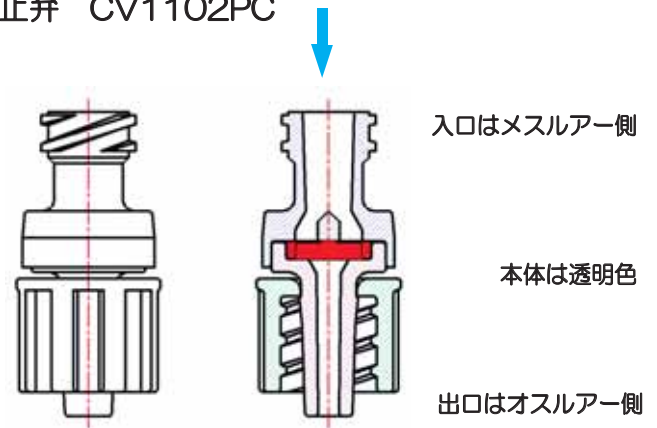


## 逆止弁 CV1101



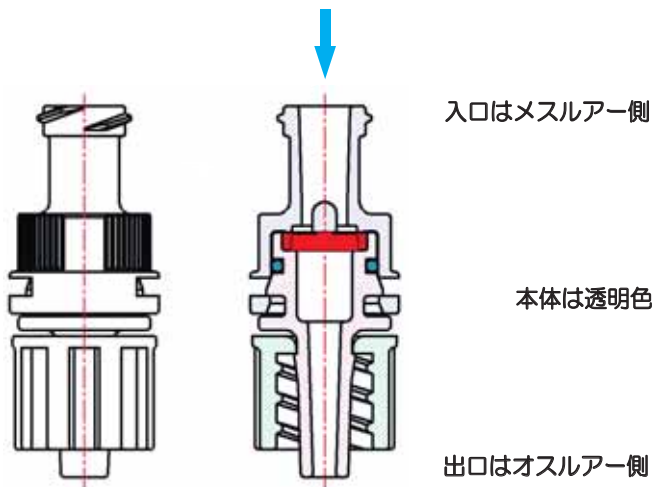
特徴：チューブ接続タイプの逆止弁です。ダイヤフラム方式ですので小さな圧力にも反応します。オートクレイブ滅菌対応。医療用の実績あります。  
製品番号：CV1101  
材質：ハウジング、ポリカーボネイト ダイアフラム、シリコンゴム  
使用流体：エア、液体  
最大封止圧力：150kPa  
最小封止圧力：10kPa  
通水量：550ml/min (100kPa加圧時)  
直径×全長：φ11.0×25.0  
製品処理：アニール処理  
接合方法：チューブ接続 (推奨チューブ内径φ2.0~3.0)

## 逆止弁 CV1102PC



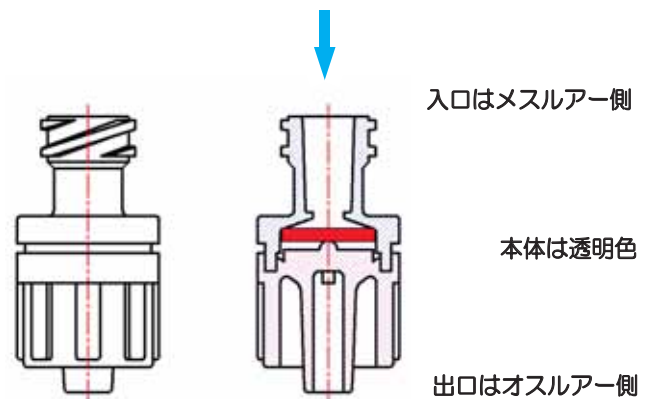
特徴：ルアーロック接続タイプの逆止弁です。ダイヤフラム方式ですので小さな圧力にも反応します。オートクレイブ滅菌対応。医療用の実績あります。  
製品番号：CV1102PC  
材質：ハウジング、ポリカーボネイト ダイアフラム、シリコンゴム  
ルアーロック、ポリカーボネイト  
使用流体：エア、液体  
最大封止圧力：150kPa  
最小封止圧力：10kPa  
通水量：700ml/min (100kPa加圧時)  
直径×全長：φ12.0×25.4  
製品処理：アニール処理  
接合方法：メスルアーロック、オスルアーロック

## 回転式逆止弁 FRCV1103



特徴：ルアーロック接続タイプの回転機能付き逆止弁です。回転式なのでチューブのネジれも予防、修復できます。ダイヤフラム方式ですので小さな圧力にも反応します。医療用器具。  
製品番号：FRCV1103  
材質：メスハウジング (ポリカーボネイト)  
オスハウジング (ポリプロピレン)  
ダイヤフラム、シリコンゴム ルアーロック、ポリカーボネイト  
最大封止圧力：150kPa  
最小封止圧力：10kPa  
通水量：700ml/min (100kPa加圧時)  
直径×全長：φ12.0×25.4  
接合方法：メスルアーロック、オスルアーロック

## 高圧逆止弁 CV1201



特徴：ルアー接続タイプの逆止弁です。ダイヤフラムが高圧でも破損しにくい構造です。通水開始圧力が高めに設定されていますので自由落下の液だれを防止できます。  
製品番号：CV1201  
材質：ハウジング (ポリカーボネイト) ダイアフラム (シリコンシート)  
最大封止圧力：500kPa  
最小封止圧力 (通水開始圧力)：20kPa  
通水量：700ml/min (100kPa加圧時)  
直径×全長：φ12.0×23.0  
接合方法：メスルアーロック、オスルアーロック

製造販売元

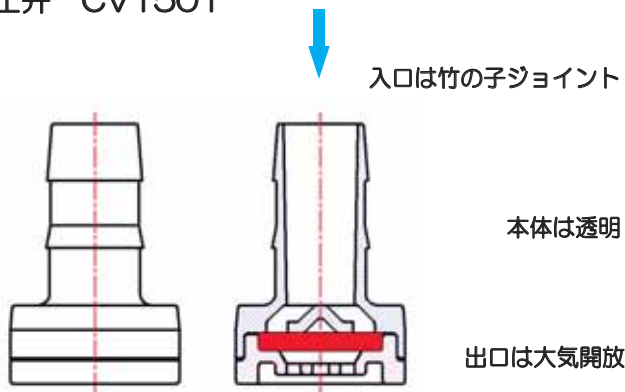


## コロナ技研工業株式会社

本社  
〒271-0034 千葉県松戸市松戸2033-11  
TEL.(047)367-5656 / FAX.(047)367-8955  
<http://www.coronagiken.co.jp>

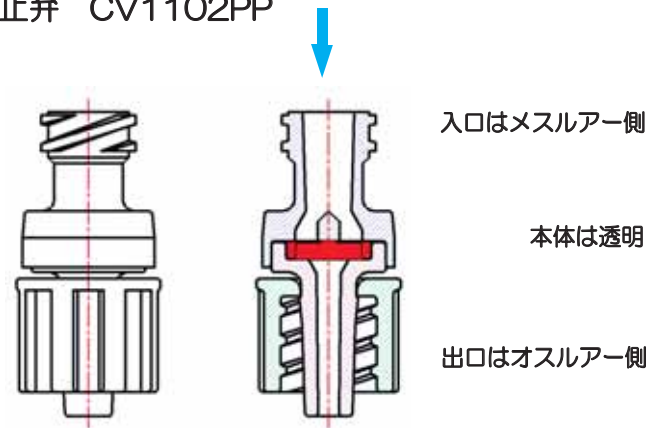
茨城工場  
〒319-1725 茨城県北茨城市関本町富士ヶ丘石藩1096-25  
TEL.(0293)46-0960 / FAX.(0293)46-0963

## 逆止弁 CV1501



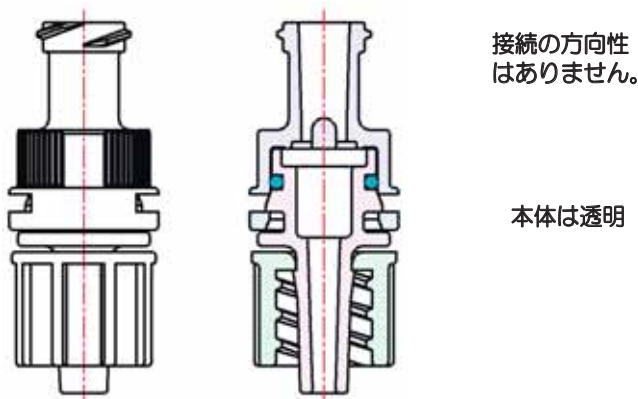
特徴：低圧でも大流量が確保できるチューブ接続タイプの逆止弁です。人工心肺の排気弁に採用されています。ダイヤフラム方式ですので小さな圧力にも反応します。オートクレイブ、EOG滅菌対応。医療用の実績あります。  
 製品番号：CV1501  
 材質：ハウジング、ポリカーボネイト　ダイヤフラム、シリコンゴム  
 使用流体：エア  
 最大封止圧力：150kPa  
 最小封止圧力：1kPa  
 通気量：5 l/min (10kPa加圧時)  
 直径×全長：φ15.0×23.0  
 製品処理：アニール処理  
 接合方法：チューブ接続竹の子ジョイント（推奨チューブ内径φ6.0～8.0）  
 ※OEM製品の為、直接の提供はできません。

## 逆止弁 CV1102PP



特徴：ルアーロック接続タイプの逆止弁です。ポリプロピレン製で脂肪乳剤等の耐薬品性能が向上しています。ダイヤフラム方式ですので小さな圧力にも反応します。医療用の実績あります。  
 製品番号：CV1102PP  
 材質：ハウジング、ポリプロピレン　ダイヤフラム、シリコンゴム  
 ルアーロック、ポリカーボネイト  
 使用流体：エア、液体  
 最大封止圧力：150kPa  
 最小封止圧力：10kPa  
 通水量：700ml/min (100kPa加圧時)  
 直径×全長：φ12.0×25.4  
 接合方法：メスルアーロック、オスルアーロック  
 ※OEM製品の為、直接の提供はできません。

## 回転式継手 FR1103



特徴：ルアーロック接続タイプの回転機能付き継手です。回転式なのでチューブのネジレも予防、修復できます。ダイヤフラムの抵抗が無いので大流量が確保できます。  
 製品番号：FR1103  
 材質：メスハウジング（ポリカーボネイト）  
 オスハウジング（ポリプロピレン）  
 ルアーロック、ポリカーボネイト  
 ハウジング耐圧：150kPa  
 通水量：2 l/min (100kPa加圧時)  
 直径×全長：φ12.0×31.0  
 接合方法：メスルアーロック、オスルアーロック

当社は、医療用機材の製造を手掛けて35年になります。その間、さまざまな顧客ニーズの内から独自のノウハウを養ってまいりました。その中で、お客様から常に求められることがあります。

- ①製品が安価なこと。
- ②品質が安定していること。
- ③開発期間が短いこと。

このことを中心として製品要求事項、例えば、通気量を10倍にしてほしい、耐薬品性能を高めてほしい、2重包装で納入してほしい、接続の形を変えてほしいなどの要望を満足させてまいりました。

製作数量もさまざまで、試作1個から、月20万個以上の製品もあります。この他にも、初期費用が無いがなんとかなるか、競合他社の製品よりも良いものがないかなどにも対応してまいりました。使えそうな製品や、製品化したいアイデアなどがありましたら、お問い合わせ下さい。必ず満足していただけると幸いです。

製造販売元



# コロナ技研工業株式会社

本社  
〒271-0034 千葉県松戸市松戸2033-11  
TEL.(047)367-5656 / FAX.(047)367-8955  
http://www.coronagiken.co.jp

茨城工場  
〒319-1725 茨城県北茨城市関本町富士ヶ丘石湾1096-25  
TEL.(0293)46-0960 / FAX.(0293)46-0963